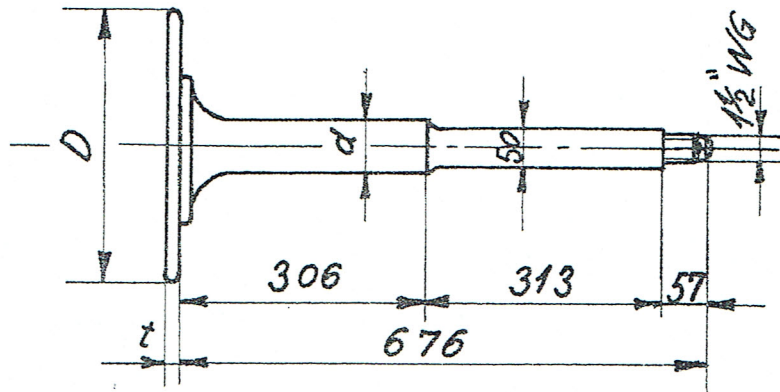


0 F-Norm. D S.B.	Fortegnelse over pufferstokke med skiver til kurvepuffer.	5.253.
------------------------	--	--------



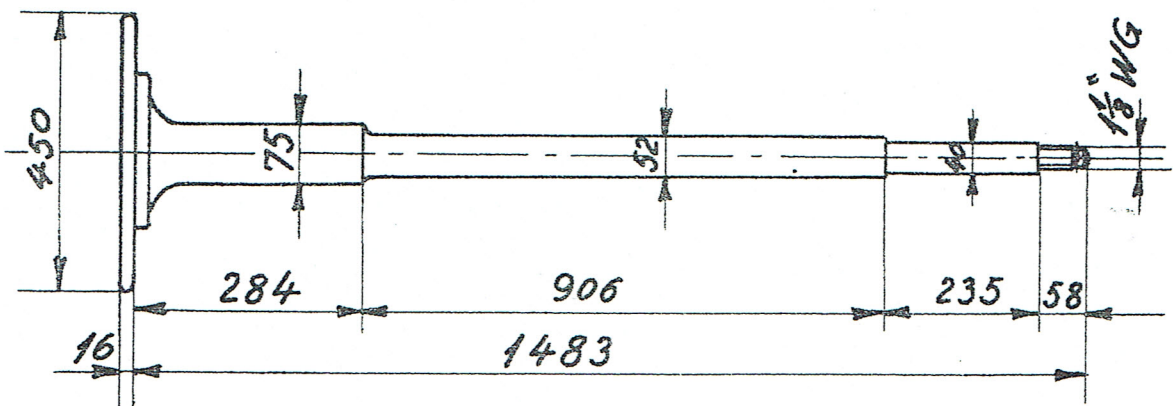
Type	D	t	d	Puffer tegning nr.
X	370	16	64	NL.190b, 3.NV.5.18.
XI	370	16	75	PK.5.18 ved ændring.
XII	450	16	75	NL.191.b. Ms.5.20.

Rekvisitionsbetegnelse.

Matriale

F-Norm. 5.253 type.

St.



Type XIII tegn. NV.469f., kan ved ændring
anvendes som type XII

Rekvisitionsbetegnelse.

Matriale

F-Norm. 5.253 type

St.